

Información para la NOM o Norma Oficial Mexicana (Solo para México)

La siguiente información afecta a los dispositivos descritos en este documento de acuerdo a los requisitos de la Normativa Oficial Mexicana (NOM):

Importador:

Dell México S.A. de C.V.

Paseo de la Reforma 2620 – Piso 11*

Col. Lomas Altas

11950 México, D.F.

Número de modelo normativo: P28F

Voltaje de entrada: 100 – 240 V CA

Intensidad de entrada (máxima): 1,50 A/1,60 A/1,70 A/2,50 A

Frecuencia de entrada: 50 Hz – 60 Hz

Intensidad de salida: 3,34 A/4,62 A

Tensión nominal de salida: 19,50 V CC

Para obtener más detalles, lea la información de seguridad que se envía con el equipo. Para obtener más información sobre las mejores prácticas de seguridad, consulte dell.com/regulatory_compliance.

© 2012 Dell Inc.

Dell™, the DELL logo, and Inspiron™ are trademarks of Dell Inc. Windows® is either a trademark or registered trademark of Microsoft Corporation in the United States and/or other countries.

Regulatory model: P28F | Type: P28F001

Computer model: Inspiron 5521

© 2012 Dell Inc.

Dell™, DELL-logoet og Inspiron™ er varemærker, der er ejet af Dell Inc. Windows® er enten et varemærke eller et registreret varemærke, der er ejet af Microsoft Corporation i USA og/eller andre lande.

Regulatorisk model: P28F | Type: P28F001

Computermodell: Inspiron 5521

© 2012 Dell Inc.

Dell™, DELL-logo ja Inspiron™ ovat Dell Inc.:in omistamia tavaramerkkejä. Windows® on Microsoft Corporationin Yhdysvalloissa ja/tai muissa maissa rekisteröimä tavaramerkki tai tavaramerkki.

Säädösten mukainen malli: P28F | Tyypit: P28F001

Tietokoneen malli: Inspiron 5521

© 2012 Dell Inc.

Dell™, DELL-logoen og Inspiron™ er varemærker som tilhører Dell Inc. Windows® er enten et varemærke eller et registreret varemærke som tilhører Microsoft Corporation i USA og/eller andre land.

Regulerende modell: P28F | Type: P28F001

Datamaskinmodell: Inspiron 5521

© 2012 Dell Inc.

Dell™, DELL-logotypen och Inspiron™ är varumärken som tillhör Dell Inc. Windows® är antingen ett varumärke eller registrerat varumärke som tillhör Microsoft Corporation i USA och/eller andra länder.

Regleringsmodell: P28F | Typ: P28F001

Datormodell: Inspiron 5521

More Information

- To learn about the features and advanced options available on your computer, click **Start**→ **All Programs**→ **Dell Help Documentation** or go to support.dell.com/manuals.
- To contact Dell for sales, technical support, or customer service issues, go to dell.com/ContactDell. Customers in the United States can call 800-WWW-DELL (800-999-3355).

Flere oplysninger

- Klik, for at lære mere om computerens funktioner og avancerede indstillinger, på **Start**→ **Alle programmer**→ **Dell Hjælp-dokumentationen** eller gå til support.dell.com/manuals.
- For at kontakte Dell med spørgsmål om salg, teknisk support eller kundeservice, gå til dell.com/ContactDell. Kunder i USA skal ringe til 800-WWW-DELL (800-999-3355).

Lisätietoja

- Voit lukea lisätietoja tietokoneen ominaisuuksista ja lisävaihtoehtoista valitsemalla **Käynnistä**→ **Kaikki ohjelmat**→ **Dell Help Documentation** tai siirtymällä sivulle support.dell.com/manuals.
- Voit ottaa yhteyden Dellin myyntiin, tekniseen tukeen tai asiakaspalveluun osoitteessa dell.com/ContactDell. Yhdysvaltalaiset asiakkaat voivat soittaa numeroon 800-WWW-DELL (800-999-3355).

Mer informasjon

- Hvis du ønsker å vite mer om egenskapene og de avanserte alternativene som er tilgjengelige på datamaskinen din, må du klikke **Start**→ **Alle programmer**→ **Dell hjelpedokumentasjon**, eller gå til support.dell.com/manuals.
- Hvis du ønsker å ta kontakt med Dell for salg, teknisk støtte eller kundeservice-relaterte henvendelser, må du gå til dell.com/ContactDell. Kunder i USA kan ringe 800-WWW-DELL (800-999-3355).

Mer information

- Lär dig mer om de funktioner och avancerade alternativ som finns på din dator genom att klicka på **Start**→ **Alla program**→ **Dell Help Documentation** eller gå till support.dell.com/manuals.
- Kontakta Dell angående försäljning, teknisk support eller kundtjänst genom att gå till dell.com/ContactDell. Kunder i USA kan ringa 800-WWW-DELL (800-999-3355).



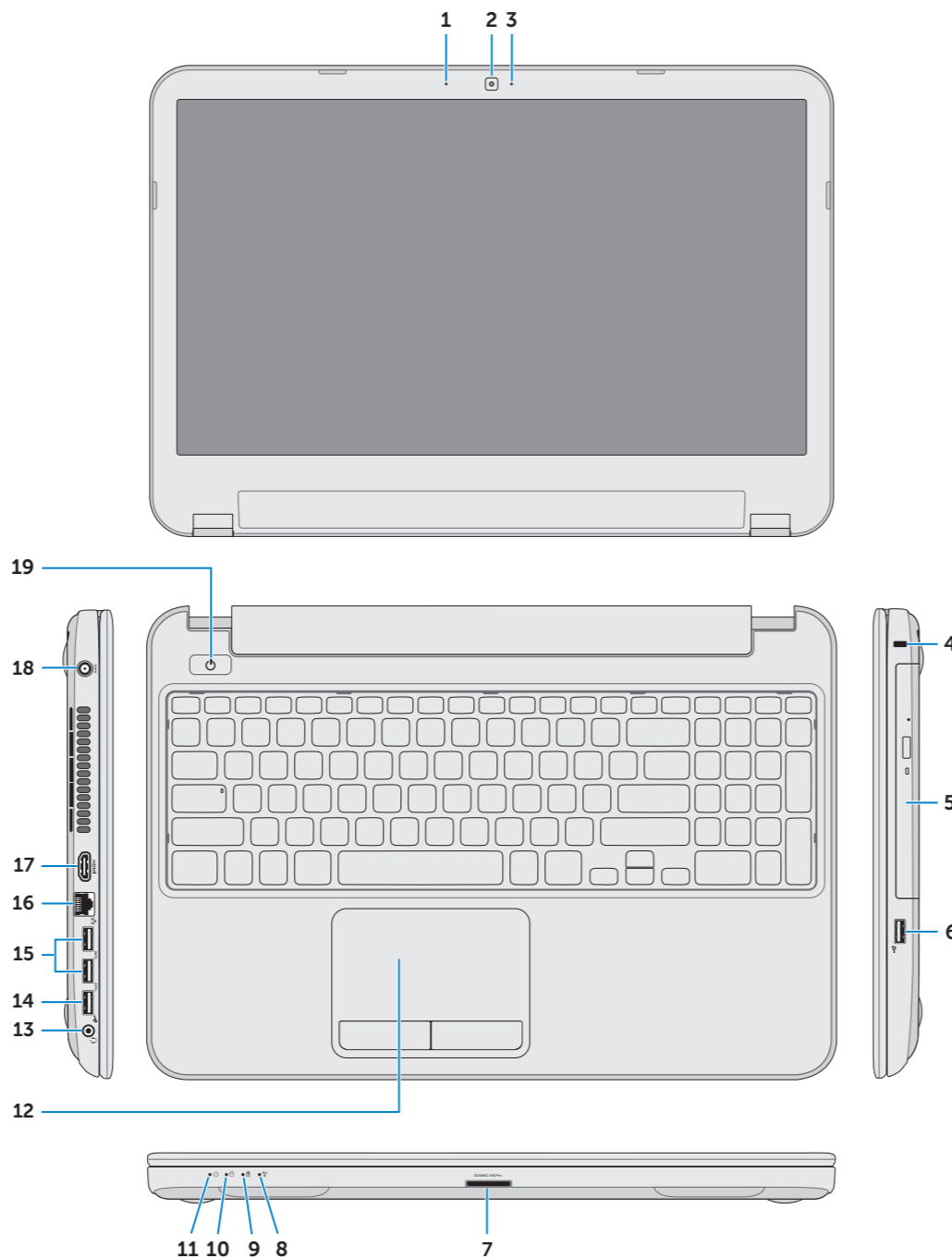
Printed in China

2012 - 08

Computer Features

Computerfunktioner | Tietokoneen ominaisuudet

Datamaskinegenskaper | Datorfunktioner



- Digital microphone
- Camera
- Camera-status light
- Security-cable slot
- Optical drive
- USB 2.0 port
- 8-in-1 media-card reader
- Wireless-status light
- Battery-status light
- Hard-drive activity light
- Power-status light
- Touchpad
- Headphone/Microphone combo port
- USB 2.0 port
- USB 3.0 port (2)
- Network port
- HDMI port
- Power-adaptor port
- Power button

- Digital mikrofon
- Kamera
- Statusindikator for kamera
- Åbning sikkerhedskabel
- Optisk drev
- USB 2.0-port
- 8-i-1-mediekortlæser
- Statusindikator for trådløst
- Batteristatusindikator
- Indikator for harddiskaktivitet
- Lysindikator for strømstatus
- Pegefelt
- Hovedtelefon/Mikrofon-kombinationsport
- USB 2.0-port
- USB 3.0-port (2)
- Netværksport
- HDMI-port
- Port til strømsadapler
- Tænd/sluk-knap

- Digitaalinen mikrofoni
- Kamera
- Kameran tilan merkivalo
- Suojakaapelin paikka
- Optinen asema
- USB 2.0 -portti
- 8-in-1-muistikortinlukija
- Langattoman yhteyden tilavallo
- Akun tilavallo
- Kiintolevyn toimintavallo
- Virran merkivalo
- Kosketuslevy
- Kuuloke/mikrofoni-yhdistelmäportti
- USB 2.0 -portti
- USB 3.0 -portti (2)
- Verkkoportti
- HDMI-portti
- Verkkolaiteportti
- Virtapainike

- Digital mikrofon
- Kamera
- Statuslys for kamera
- Spor for sikkerhetskabel
- Optisk disk
- USB 2.0-port
- 8-i-1 mediekortleser
- Statuslys for trådløs tilkobling
- Statuslys for batteri
- Aktivitetlampe for harddisk
- Statuslys for strøm
- Styreplate
- Comboport for hodetelefon/mikrofon
- USB 2.0-port
- USB 3.0-port (2)
- Nettverksport
- HDMI-port
- Strømforsyningsport
- Strømknapp

- Digital mikrofon
- Kamera
- Kamerastatuslampe
- Plats för kabellås
- Optisk enhet
- USB 2.0-port
- 8-i-1-mediakortläsare
- Statuslampe för trådlösa nätverk
- Batteristatuslampe
- Indikator för harddiskaktivitet
- Strömstatuslampe
- Pekskiva
- Kombinationsport hörlurar/mikrofon
- USB 2.0-port
- USB 3.0-port (2)
- Nätverksport
- HDMI-port
- Nätadapterport
- Strömbrytare

inspiron

15R

Quick Start Guide

Hurtig startguide | Pikaopas

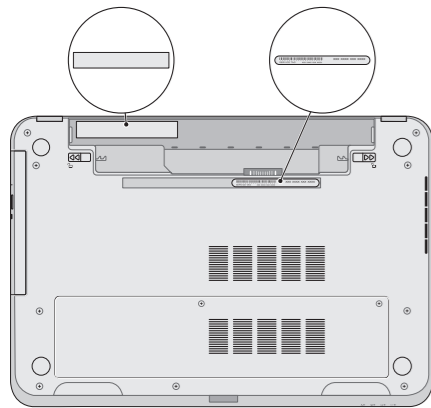
Hurtigstart | Snabbstartguide



1 Locate your service tag/regulatory label

Find servicekoden/lovgivningsmæssige etiket | Paikanna huoltomerkki/säädöstenmukaisuustarra

Finn servicemerket/forskriftsetiketten | Leta upp ditt servicenummer/regleringsetikett



Record your service tag here

Skriv servicekoden her

Kirjoita huoltomerkki tähän

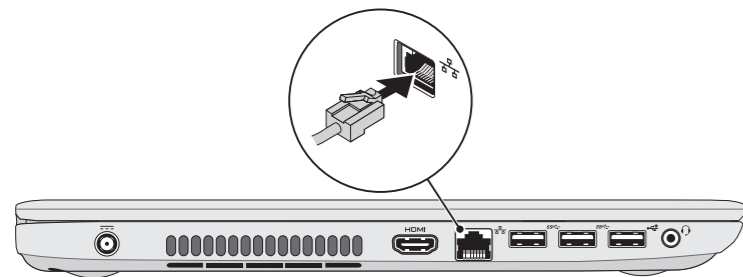
Registrer servicemerket her

Anteckna ditt servicenummer här

2 Connect the network cable (optional)

Tilslut netværkskabel (valgfrit) | Liitä verkkokaapeli (valinnainen)

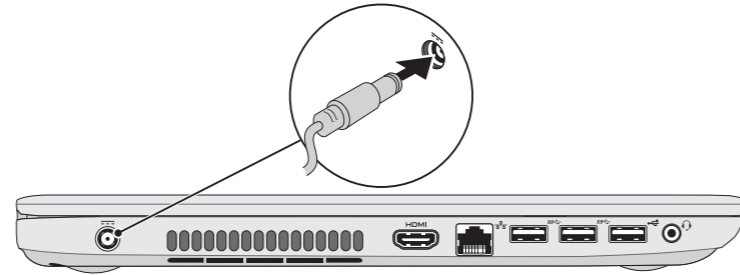
Koble til nettverkskabelen (tilleggsutstyr) | Anslut nätverkskabeln (valfritt)



3 Connect the power adapter

Tilslut strømadapteren | Kytke verkkolaite

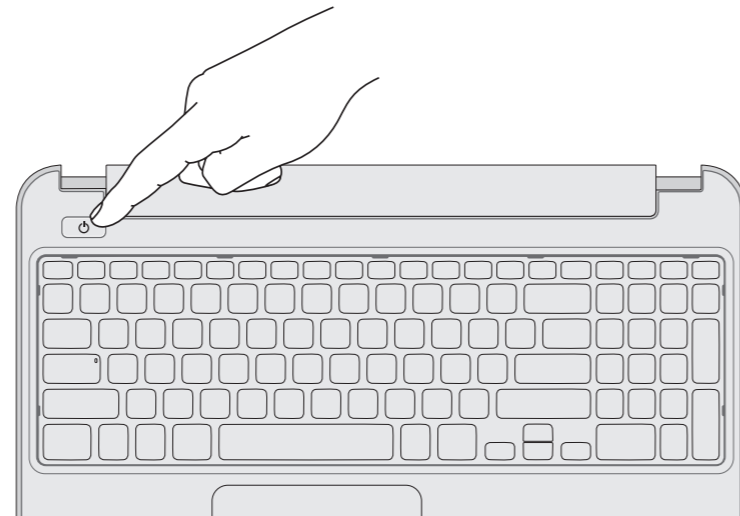
Koble til strømadapteren | Anslut nätadaptern



4 Press the power button

Tryk på tænd/sluk-knappen | Paina virtapainiketta

Trykk på strømknappen | Tryck på strömbrytaren



5 Complete Windows setup

Fuldfør Windows-installation | Asenna Windows

Fullfør installasjonen av Windows | Slutför Windows-inställningen



Record your Windows password here

NOTE: Do not use the @ symbol in your password

Skriv din Windows-adgangskode her

OBS! Anvend ikke @-tegnet i adgangskoden

Kirjaa Windows-salasanasi tähän

HUOMAUTUS: Älä käytä salasanassa @-symbolia

Registrer Windows-passordet ditt her

MERK: Ikke bruk symbolet @ i passordet

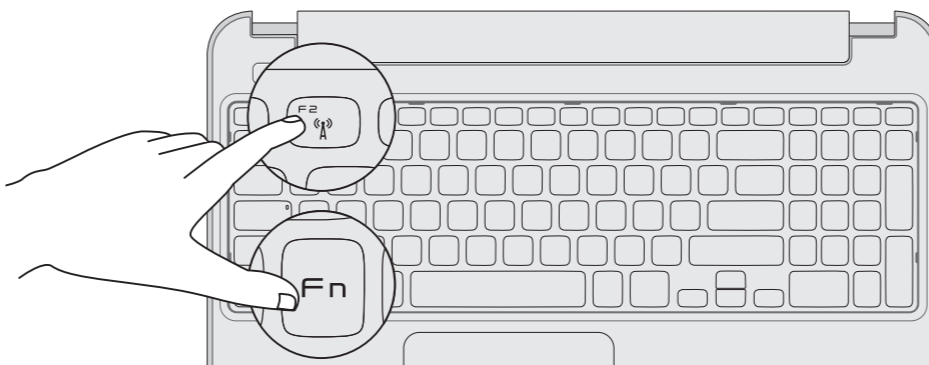
Anteckna ditt Windows-lösenord här

OBS! Använd inte @-symbolen i ditt lösenord

6 Check wireless status

Kontrollér status for trådløst | Tarkista langattoman yhteyden tila

Kontroller den trådløse statusen | Kontrollera status för trådlösa nätverk



Function Keys

Funktionstaster | Toimintonnäppäimet | Funksjonstaster | Funktionstanger

	Switch to external display	Skift til ekstern skærm Siirry ulkoiseen näyttöön Bytt til ekstern skjerm Växla till extern bildskärm
	Turn off/on wireless	Slå trådløst fra/til Kytke langaton yhteys pois/päälle Slå av/på trådløs tilkobling Slå av/på trådlösa nätverk
	Enable/disable touchpad	Aktivér/deaktiver pegefelt Ota käyttöön/poista käytöstä kosketuslevy Aktiver/deaktiver styreplate Aktivera/avaktivera pekskivan
	Decrease brightness	Formindsk lysstyrke Vähennä kirkkautta Demp lysstyrken Minska ljusstyrkan
	Increase brightness	Forøg lysstyrke Lisää kirkkautta Øk lysstyrken Öka ljusstyrkan
	Play previous track or chapter	Afspil forrige nummer eller kapitel Toista edellinen raita tai luku Spill forrige spor eller kapittel Spela upp föregående spår eller kapitel
	Play/Pause	Afspil/Afbryd midlertidigt Toista/tauko Spill/pause Spela upp/pausa
	Play next track or chapter	Afspil næste nummer eller kapitel Toista seuraava raita tai luku Spill neste spor eller kapittel Spela upp nästa spår eller kapitel
	Decrease volume level	Formindsk lydstyrke Pienennä äänenvoimakkuutta Reduser volumnivået Minska volymnivån
	Increase volume level	Forøg lydstyrke Suurena äänenvoimakkuutta Øk volumnivået Öka volymnivån
	Mute audio	Slå lyd fra Mykistä ääni Lydløst Stäng av ljudet